

Fiche technique du produit

Spécifications



Interrupteur va-et-vient lumineux 10 A Odace anthracite LED orange connexion rap

S54A263

Statut commercial : Commercialisé

Principales

Gamme de produit	Odace
Type de produit ou équipement	Interrupteur
Présentation du produit	Mécanisme avec support de fixation
Application	Éclairage
Conditions d'utilisation	Intérieur

Complémentaires

Montage de l'appareil	Encastré
Type de technologie	Électromécanique
Fonction interrupteur	Va et vient
Nombre de touches	1
Commande	Enjoliveur
Mode de fixation	Par vis
Nuance de la couleur	Anthracite (RAL 7021)
Finition de la surface	Mat
Courant assigné d'emploi	10 AX
Tension assignée de service (Us)	250 V
Type de réseau	CA
Fréquence du réseau	50/60 Hz
Type de charge	Charge pour lampes à économie d'énergie avec ballast : 100 W
Capacité minimum de coupure de la charge	200 opérations à 1,25 In et 1,1 Un $\cos \varphi = 0,3$
Durée de vie en cycles	20000 cycle à ON / OFF ($\cos \varphi = 0,6$ et Ue nominal)
Durée de vie électrique	20000 cycle à ON / OFF ($\cos \varphi = 0,6$ et Ue nominal)
Nombre de sorties	3 bornes sans vis
Forme de la tête de vis	Pozidriv N°1
Capacité de serrage des bornes	1 x 1,5...2 x 2,5 mm ² pour rigide câble(s) 1 x 1,5...2 x 2,5 mm ² pour souple câble(s) 1 x 1,5...2 x 2,5 mm ² pour multibrins câble(s)
Longueur de dénudage des fils	12 mm

Source lumineuse	LED 1,5 mA
Indication de tension	Lumineux
Matière	Plastique anti-UV: plaque centrale PBT (polybutylene terephthalate) GF30: plaque de finition PC (polycarbonate) GF10 FR: enveloppe
Hauteur	71 mm
Largeur	71 mm
Profondeur	33,6 mm
Profondeur d'encastrement	18,75 mm
Poids du produit	0,04 kg
Résistance aux agents chimiques	Résistant à l'alcool (70%) Résistant à l'alcool (96%) Résistant à l'acide lactique Résistant à l'ammonium quaternaire dilué Résistant au javellisant dilué Résistant à l'ammoniaque dilué Résistant à l'eau savonneuse Résistant au lave vitre Résistante au peroxyde d'hydrogène 10 volumes Résistant au hexane

Environnement

Température ambiante de stockage	-5...50 °C
Tenue diélectrique	2000 V
Température de l'air ambiant en fonctionnement	5...35 °C
Normes	EN 60669-1 2006/95/EEC
Certifications du produit	LCIE: NF 619318A NF
Tenue aux chocs (IK)	IK04
Degré de protection (IP)	IP21 D

Emballage

Type d'emballage 1	PCE
Nb produits dans l'emballage 1	1
Hauteur de l'emballage 1	3,8 cm
Largeur de l'emballage 1	13,0 cm
Longueur de l'emballage 1	8,4 cm
Poids de l'emballage 1	52,0 g
Type d'emballage 2	CAR
Nb produits dans l'emballage 2	9
Hauteur de l'emballage 2	13,7 cm
Largeur de l'emballage 2	37,5 cm
Longueur de l'emballage 2	10,3 cm
Poids de l'emballage 2	559,0 g

Durabilité de l'offre

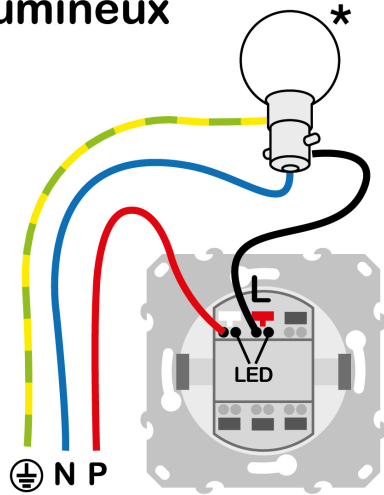
Statut environnemental de l'offre	Produit Green Premium
Régulation REACH	Déclaration REACH

Sans SVHC REACH	Oui
Directive RoHS UE	Conforme Déclaration RoHS UE
Sans métaux lourds toxiques	Oui
Sans mercure	Oui
Régulation RoHS Chine	Déclaration RoHS pour la Chine Déclaration pro-active RoHS pour la Chine (en dehors du périmètre légal RoHS pour la Chine)
Information sur les exemptions RoHS	Oui
Profil environnemental	Profil environnemental du Produit
Profil de circularité	Pas d'opérations particulières de recyclage requises

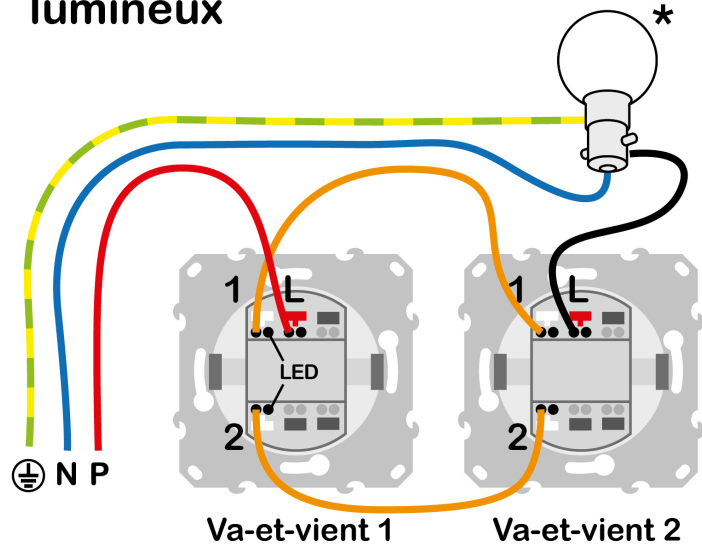
Garantie contractuelle

Garantie	18 months
-----------------	-----------

Interrupteur simple lumineux *



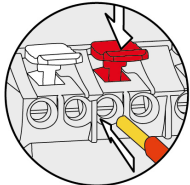
Va-et-vient lumineux *



*Compatible avec toutes les lampes

Terre
N Neutre
P Phase
 Section 1,5 mm²
 Longueur à dénuder 12 à 15 mm

connexion auto!



Avant toute intervention, couper le courant depuis le disjoncteur principal.

Les couleurs de câblage du schéma sont celles conseillées. D'autres sont possibles sur les installations existantes.

⚠ ⚠ DANGER

RISQUE DE DÉCHARGE ÉLECTRIQUE OU D'ARC ÉLECTRIQUE

L'installation électrique répondant aux normes de sécurité doit être effectuée par des professionnels compétents. Les professionnels compétents doivent justifier de connaissances approfondies dans les domaines suivants :

- Raccordement aux réseaux d'installation
- Raccordement de différents appareils électriques
- Pose de câbles électriques
- Normes de sécurité, règles et réglementations locales pour le câblage

Le non-respect de ces instructions entraînera la mort ou de graves blessures.

Remplacement(s) recommandé(s)