

# Fiche technique du produit

Spécifications



## Modicon ABL - alimentation à découpage - 5A - 100 à 240Vca mono/biphasé - 24Vcc

ABLS1A24050

Statut commercial: Commercialisé

### Principales

Gamme de produit	Alimentation Modicon
Type de produit ou équipement	Alimentation puissance
Type d'alimentation	Mode commutation régulée
Variante optionnelle	Optimisé
Matière du coffret	Aluminium
Tension d'entrée nominale	100...240 V CA monophasé 100...240 V CA phase-phase 140...340 V CC
Puissance nominale en W	120 W
Tension de sortie	2...3 x In CC
Courant de sortie module d'alimentation	5 A

### Batteries & durée de fonctionnement

Limites de la tension d'entrée	85...264 V CA sans déclassement de température 120...375 V CC sans déclassement de température
Fréquence nominale du réseau	50...60 Hz
Système réseau compatible	TN TT IT
Courant de fuite maximum	1 mA 240 V CA
Type de protection en entrée	Fusible intégré (non interchangeable) 4 A Protection externe (recommandée) 20 A Curve C Protection externe (recommandée) 13 A Curve C
Courant à l'appel	30,0 A à 115 V 60,0 A à 230 V
Pas de 18 mm	0,55 at 115 V CA 0,45 at 24...120 V CA
Rendement	85 % à 115 V CA 88 % à 230 V CA
Réglage tension de sortie	22...28 V
puissance dissipée en W	25 W
Consommation électrique	< 2,5 A 115 V CA < 1,4 A 24...120 V CA < 1,3 A 140 V CC
Temps de mise en marche	< 1 s
Temps de maintien	> 20 ms 115 V CA > 40 ms 230 V CA

<b>Démarrage avec charges capacitives</b>	8000 µF
<b>Ondulation résiduelle</b>	< 120 mV
<b>Temps moyen entre deux défaillances (MTBF)</b>	700000 H at 25 °C, pleine charge conforming to SR 332
<b>Type de protection en sortie</b>	Contre la surcharge et les courts-circuits, protection technology: remise à zéro automatique Contre la surchauffe, protection technology: remise à zéro manuelle Contre la surtension, protection technology: remise à zéro manuelle
<b>Mode de raccordement</b>	Connexion à vis: 0,5 à 4 mm <sup>2</sup> , (AWG 20 à AWG 12) avec embout pour sortie Connexion à vis: 0,5 à 2,5 mm <sup>2</sup> , (AWG 20 à AWG 14) via une ouverture à l'arrière du boîtier pour sortie Connexion à vis: 0,75...4 mm <sup>2</sup> , (AWG 18...AWG 12) avec embout pour entrée Connexion à vis: 0,75...4 mm <sup>2</sup> , (AWG 18...AWG 12) via une ouverture à l'arrière du boîtier pour entrée
<b>Régulation de ligne et de charge</b>	< 0,5 % network charge 0 à 100% at 25 °C < 1 % network plage de tension en ligne at 25 °C
<b>Etat LED</b>	1 LED (EcoStruxure Power Commission) surcharge
<b>Profondeur</b>	117,6 mm
<b>Hauteur</b>	123,6 mm
<b>Largeur</b>	40 mm
<b>Poids du produit</b>	0,55 kg
<b>Couplage de sortie</b>	Parallèle Série
<b>Support de montage</b>	Top hat type TH35-15 rail se conformer à CEI 60715 Top hat type TH35-7.5 rail se conformer à CEI 60715 DIN double profil rail
<b>Alimentation</b>	SELV se conformer à CEI 60950-1 SELV se conformer à CEI 60364-5-53 SELV se conformer à CEI 60364-4-41
<b>Tenue diélectrique</b>	3000 V CA avec entrée vers sortie
<b>Durée de vie</b>	10 année(s)
<b>Catégorie de surtension</b>	III

## Environnement

<b>Normes</b>	CEI 62368-1 EN/CEI 61204-3 CEI 61000-6-1 CEI 61000-6-2 CEI 61000-6-3 CEI 61000-6-4 CEI 61000-3-2 EN 61000-3-3 UL 62368-1 CSA C22.2 No 62368-1 UL 508 CSA C22.2 No 107.1 EN/CEI 62368-1
<b>Certifications du produit</b>	CSA Répertoire cUL Reconnu cUL RCM CCC EAC KC
<b>Altitude de fonctionnement</b>	< 5000 m
<b>Tenue aux chocs mécaniques</b>	150 m/s <sup>2</sup> pour 11 ms
<b>Degré de protection IP</b>	IP20

<b>Température de fonctionnement</b>	-20...-10 °C avec réduction de courant de 2 % par °C position de montage A < 2000 m -10...40 °C sans déclassement position de montage A 115 V CA < 2000 m -10...50 °C sans déclassement position de montage A 230 V CA < 2000 m 40...70 °C avec réduction de courant de 1,67 % par °C position de montage A 115 V CA < 2000 m 50...70 °C avec réduction de courant de 2,5 % par °C position de montage A 230 V CA < 2000 m
<b>Classe de protection contre les chocs électriques</b>	Classe I
<b>Degré de pollution</b>	3
<b>Tenue aux vibrations</b>	3 mm (f= 2...9 Hz) conforming to CEI 60068-2-6 10 m/s² (f= 9...200 Hz) conforming to CEI 60068-2-6
<b>Immunité électromagnétique</b>	Immunité aux décharges électrostatiques - test level: 8 kV (décharge par contact) conforming to CEI 61000-4-3 Immunité aux décharges électrostatiques - test level: 15 kV (décharge dans l'air) conforming to CEI 61000-4-3 Immunité aux perturbations RF transmises par conduction - test level: 15 V/m (80 MHz...2 GHz) conforming to CEI 61000-4-3 Immunité aux perturbations RF transmises par conduction - test level: 5 V/m (2...2,7 GHz) conforming to CEI 61000-4-3 Immunité aux perturbations RF transmises par conduction - test level: 5 V/m (2.7...6 GHz) conforming to CEI 61000-4-3 Immunité aux transitoires rapides - test level: 4 kV (sur entrée-sortie) conforming to CEI 61000-4-5 Test d'immunité aux surtensions - test level: 4 kV (entre alimentation et terre) conforming to CEI 61000-4-5 Test d'immunité aux surtensions - test level: 3 kV (entre phases) conforming to CEI 61000-4-5 Immunité aux perturbations RF transmises par conduction - test level: 15 V (0,15 à 80 MHz) conforming to CEI 61000-6-2 Immunité aux champs magnétiques - test level: 30 A/m (50 à 60 Hz) conforming to CEI 61000-4-8 Immunité aux chutes de tension conforming to CEI 61000-4-11 Émission de champ de perturbation conforming to EN 55016-2-3 Limitation d'émission de courant harmonique conforming to CEI 61000-3-2 conforming to EN 55016-1-2 conforming to EN 55016-2-1
<b>Emission électromagnétique</b>	Émissions conduites se conformer à CEI 61000-6-3 Émissions rayonnées se conformer à CEI 61000-6-4

## Emballage

<b>Type d'emballage 1</b>	PCE
<b>Nb produits dans l'emballage 1</b>	1
<b>Hauteur de l'emballage 1</b>	5,000 cm
<b>Largeur de l'emballage 1</b>	17,500 cm
<b>Longueur de l'emballage 1</b>	18,000 cm
<b>Poids de l'emballage 1</b>	710,000 g
<b>Type d'emballage 2</b>	S03
<b>Nb produits dans l'emballage 2</b>	13
<b>Hauteur de l'emballage 2</b>	30,000 cm
<b>Largeur de l'emballage 2</b>	30,000 cm
<b>Longueur de l'emballage 2</b>	40,000 cm
<b>Poids de l'emballage 2</b>	9,948 kg
<b>Type d'emballage 3</b>	P12
<b>Nb produits dans l'emballage 3</b>	312
<b>Hauteur de l'emballage 3</b>	105,000 cm
<b>Largeur de l'emballage 3</b>	80,000 cm

---

Longueur de l'emballage 3	120,000 cm
---------------------------	------------

---

Poids de l'emballage 3	252,000 kg
------------------------	------------

## Garantie contractuelle

---

Garantie	18 mois
----------	---------

## Environmental Data

Schneider Electric vise à atteindre le statut de Net Zero d'ici 2050 grâce à des partenariats avec la chaîne logistique, des matériaux à faible impact et une circularité via notre campagne en cours "Use Better, Use Longer, Use Again" pour prolonger la durée de vie des produits et leur recyclabilité.

[Environmental Data expliquées >](#)

### Empreinte environnementale

Empreinte carbone (kg CO2 eq.) 1082

Communication environnementale [Profil environnemental du Produit](#)

### Use Better

#### Matières et Substances

Emballage avec carton recyclé Non

Emballage sans plastique Non

Directive UE RoHS Conformité proactive (produit hors de la portée juridique de la directive européenne RoHS)

Numéro SCIP 698d9b2a-7a6a-4b8f-a149-489156f55645

Règlementation REACH [Déclaration REACH](#)

Règlement RoHS chinois [Déclaration RoHS pour la Chine](#)

### Use Again

#### Réemballer et réusiner

Profil Économie Circulaire [Informations de fin de vie](#)

DEEE  Le produit doit être éliminé sur les marchés de l'Union européenne à la suite d'une collecte spécifique des déchets et ne jamais finir dans des poubelles

Reprise No

## Encombremments

## Sécurité électrique

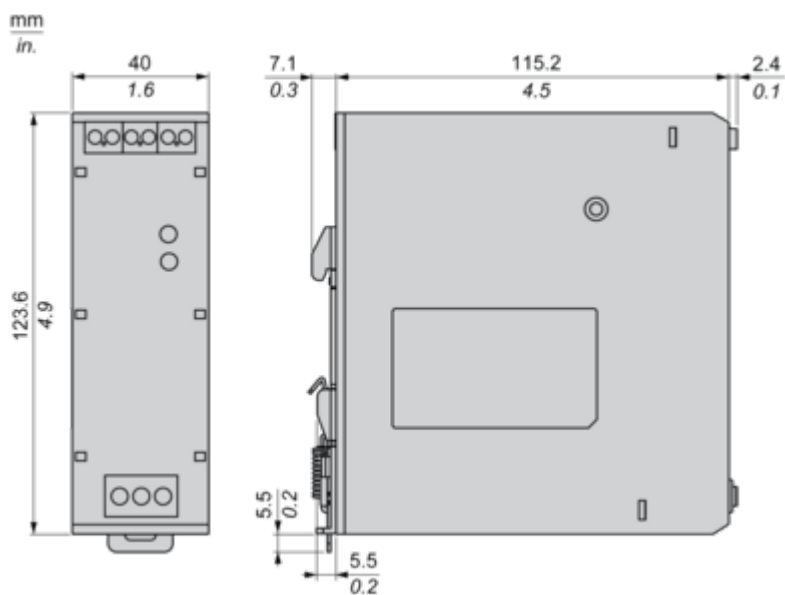
---

- Si l'unité est utilisée d'une manière non décrite par le fabricant, la protection fournie par l'équipement peut être dégradée.
- Comme moyen de déconnexion, un interrupteur ou un disjoncteur doit être installé près du produit. Un marquage en tant que dispositif de déconnexion du produit est requis.
- L'équipement est équipé d'un fusible interne. L'unité est testée et certifiée avec un dispositif de protection de circuit de dérivation jusqu'à 20 A. Ce disjoncteur peut être utilisé comme dispositif de déconnexion.
- L'alimentation ne convient qu'aux équipements audio, vidéo, d'information, de communication, industriels et de contrôle.

## Dimensions

---

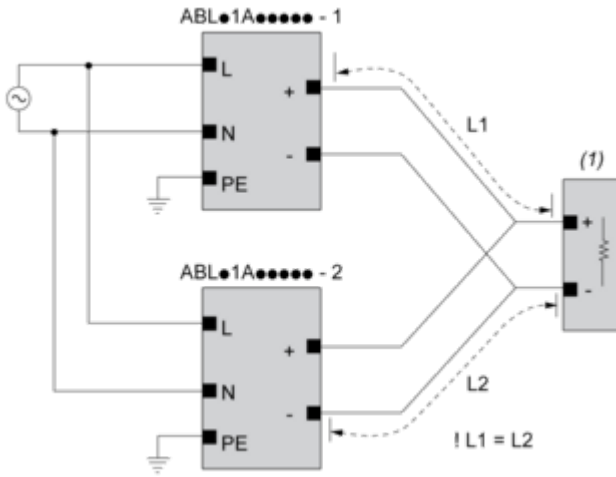
### Vues de face et de côté



## Schémas de raccordement

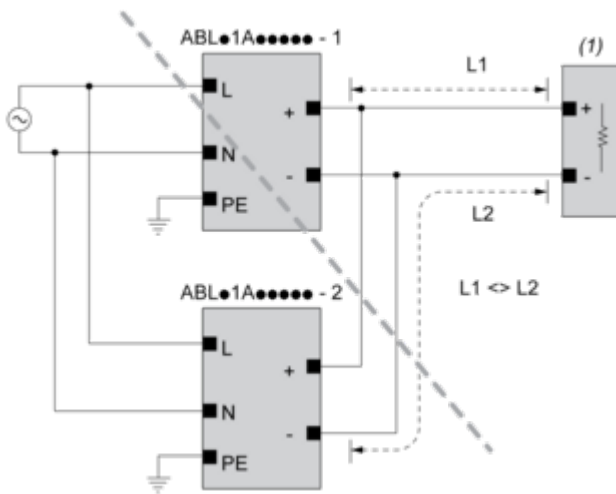
### Raccordements et schéma

#### Connexion en parallèle correcte



(1) : Charge

#### Connexion en parallèle incorrecte



(1) : Charge

$ABLx1Axxxx-1 = ABLx1Axxxx-2$

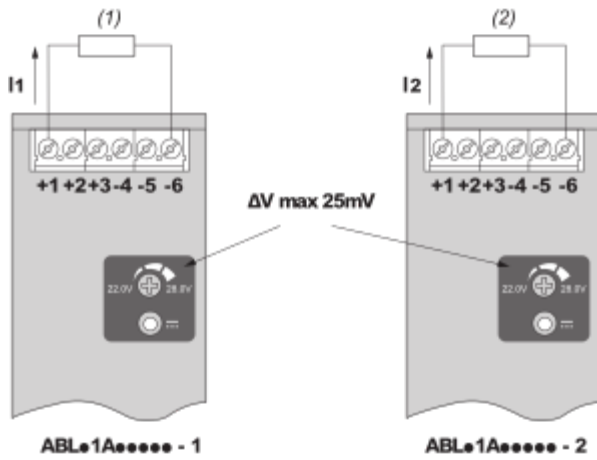
maxi. 2 x ABLx1Axxxx

$I_{L1} = I_{L2}$

$\Delta V$  maxi. 25 mV

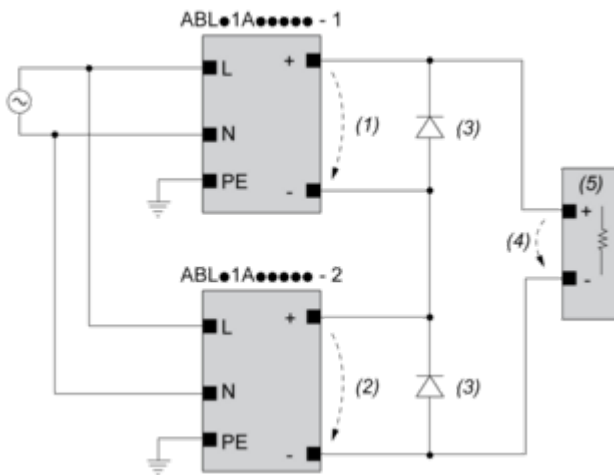
$I_{charge} < 90 \% 2 \times I_{nom}$

#### Equilibrage de la tension de sortie



- (1) :  $R_{Charge1}$
- (2) :  $R_{Charge2}$
- $R_{Charge1} = R_{Charge2}$
- $I_1 = I_2 = \sim I_{nom}$

Raccordement série



- (1) :  $V_{out1}$
- (2) :  $V_{out2}$
- (3) : 2 x Diode,  $V_{RRM} > 2 \times V_{out1/2}$ ,  $I_F > 2 \times I_{nom1/2}$
- (4) :  $V_{Charge} = 2 \times V_{out}$
- (5) : Charge

## Raccordements et schéma

---

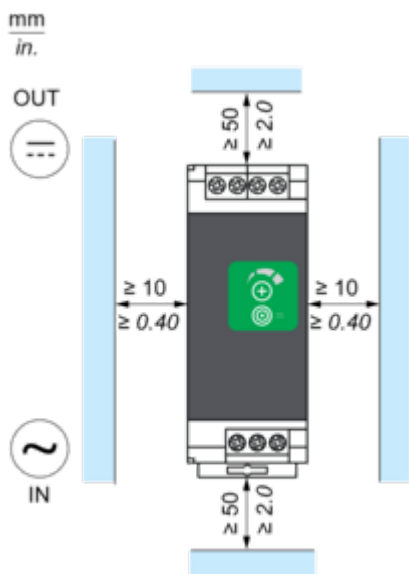
	(1)		
	<40°C	<50°C	<70°C
ABLS1A24021	50°C	60°C	75°C
ABLS1A24038	50°C	60°C	75°C
ABLS1A12062	50°C	60°C	80°C
ABLS1A24031	50°C	60°C	80°C
ABLS1A12100	60°C	70°C	90°C
ABLS1A24050	60°C	70°C	90°C
ABLS1A48025	60°C	70°C	90°C
ABLS1A24100	60°C	70°C	90°C
ABLS1A24200	95°C	95°C	90°C

(1) : Air ambiant

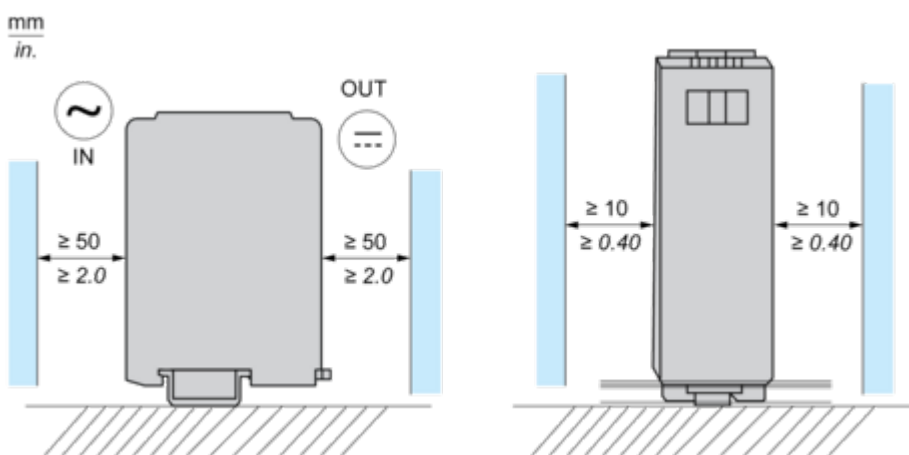
Montage et périmètre de sécurité

## Montage

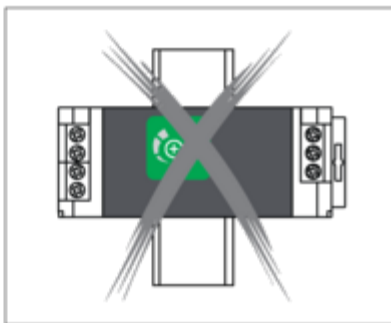
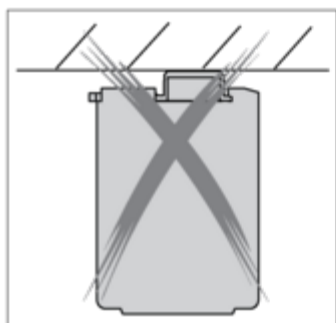
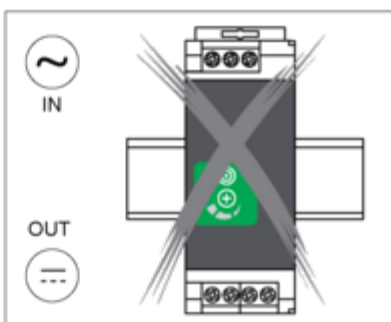
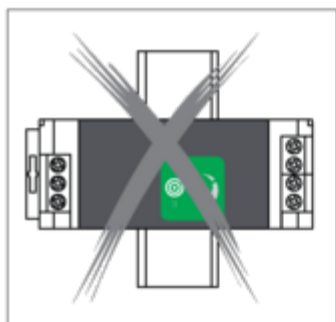
### Position de montage A



### Position de montage B



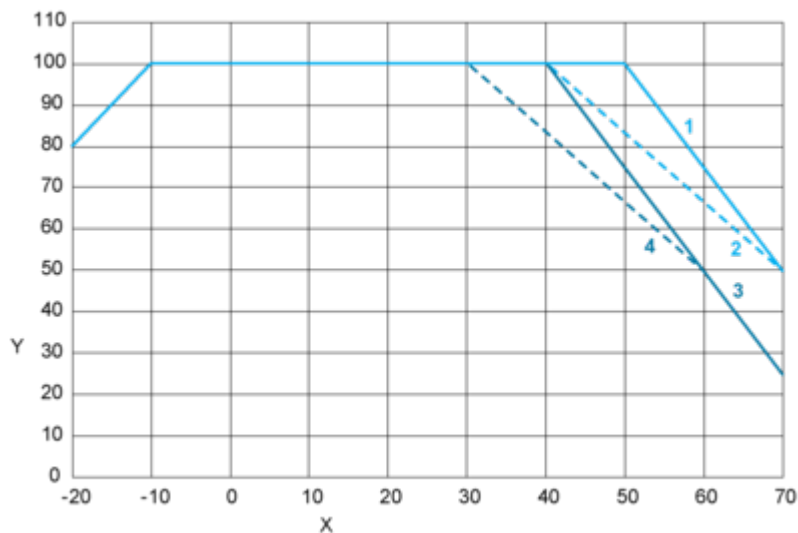
### Montage incorrect



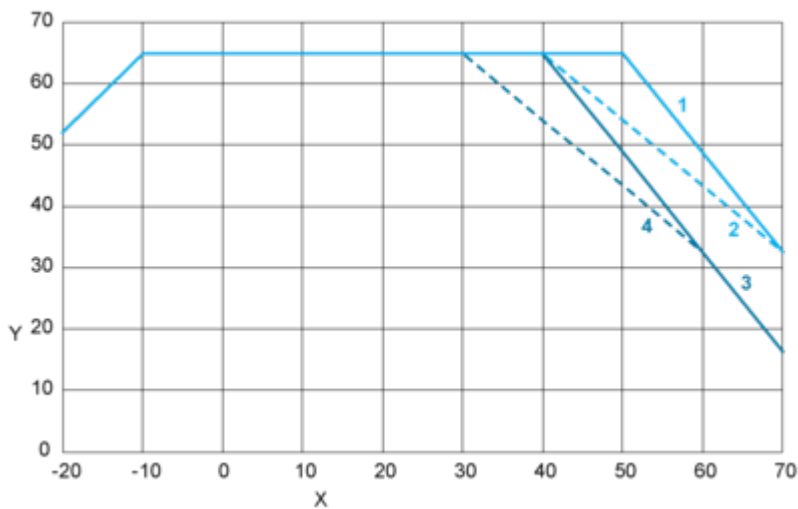
## Courbes de performance

### Courbe de performances

#### Position de montage A



#### Position de montage B



X : Température de l'air ambiant (°C)

Y : Pourcentage de la charge maximum (%)

1 : Altitude ≤ 2000 m (6561 pi.), tension d'entrée = 230 Vca / 325 Vcc

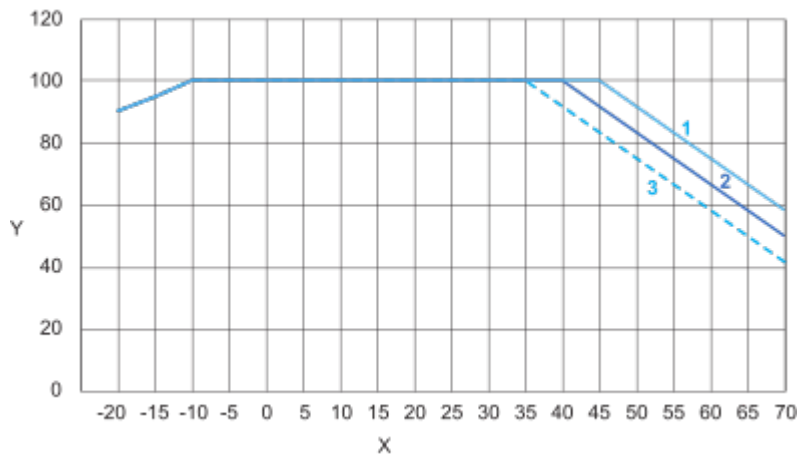
2 : Altitude ≤ 2 000 m (6561 pi.), 115 Vca / 162 Vcc

3 : Altitude ≤ 5000 m (16404 pi.), tension d'entrée = 230 Vca / 325 Vcc

4 : Altitude ≤ 5000 m (16404 pi.), 115 Vca / 162 Vcc

## Tension d'entrée CC

---



X : Température de l'air ambiant (°C)

Y : Pourcentage de la charge maximum (%)

1 : 110 VCC

2 : 90 VCC

3 : 85 VCC