

# Fiche technique du produit

Spécifications



## Altistart - ATS22 démarreur progressif 3 phases contrôle - 75A - 230V à 440V

ATS22D75Q

Statut commercial: Commercialisé

### Principales

Gamme de produit	Altistart 22
Type de produit ou équipement	Démarreur progressif
Destination du produit	Moteurs asynchrones
Application spécifique du produit	Pompes et ventilateurs
Nom de composant	ATS22
Nombre de phases réseau	CA
[Us] tension d'alimentation	230...440 V - 15...10 %
Puissance moteur kW	37 kW 440...460 V 37 kW 440 V 18,5 kW 24...120 V
Courant de réglage de l'usine	69 A
Puissance dissipée en W	63 W pour applications standard
Catégorie d'emploi	AC-53A
Type de démarrage	Démarrage avec contrôle de couple (courant limité à 3,5 In)
Calibre du démarreur I <sub>CL</sub>	75 A pour raccordement dans la ligne d'alimentation du moteur pour applications standard
Degré de protection IP	IP2X

### Batteries & durée de fonctionnement

Variante de construction	Avec dissipateur thermique
Fonction disponible	Contournement interne
Limites de la tension d'alimentation	195...484 V
Fréquence d'alimentation	50...60 Hz - 15...15 %
Fréquence du réseau	45...66 Hz
Raccordement de l'appareil	Dans la ligne d'alimentation du moteur Aux bornes en triangle du moteur
[Uc] tension circuit de commande	230 V - 15...10 % 50 Hz
Consommation du circuit de contrôle	20 W
Nombre de sorties TOR	2
Type de sortie logique	Sorties relais R1 230 V en marche, alarme, déclenché, arrêt, marche, démarrage, prêt O/F Sorties relais R2 230 V en marche, alarme, déclenché, arrêt, marche, démarrage, prêt O/F
Courant commuté minimum	100 mA à 12...24 V CC (sorties relais)

<b>Courant commuté maximum</b>	5 A 30 V CA résistive 1 sorties relais 5 A 30 V CC résistive 1 sorties relais 2 A 30 V CA inductive 0,4 20 ms sorties relais 2 A 30 V CC inductive 7 ms sorties relais
<b>Nombre d'entrées TOR</b>	3
<b>Type d'entrée logique</b>	(LI1, LI2, LI3) logique, 5 mA 4,3 kOhm
<b>Tension d'entrée logique</b>	24 V <= 30 V
<b>Entrée logique</b>	Logique positive LI1, LI2, LI3 à l'état 0 : < 5 V et <= 2 mA à l'état 1 : > 11 V, >= 5 mA
<b>Courant de sortie</b>	0,4...1 Icl réglable
<b>Entrée de la sonde PTC</b>	750 Ohm
<b>Protocole de communication</b>	Modbus
<b>Type de connecteur</b>	1 RJ45
<b>Liaison informatique de communication</b>	Série
<b>Interface physique</b>	RS485 multipoint
<b>Vitesse de transmission</b>	4800, 9600 or 19200 bps
<b>Appareil installé</b>	31
<b>Type de protection</b>	Défaut de phase : ligne Protection thermique : moteur Protection thermique : démarreur
<b>Marquage</b>	EAC
<b>Type de refroidissement</b>	Convection forcée
<b>Position de montage</b>	Vertical +/- 10 degrés
<b>Hauteur</b>	295 mm
<b>Largeur</b>	145 mm
<b>Profondeur</b>	207 mm
<b>Poids du produit</b>	12 kg
<b>Plage de puissance moteur AC - 3</b>	15...25 kW à 200...240 V CA 30...50 kW à 380...440 V CA
<b>Type de démarreur moteur</b>	Démarreur progressif

## Environnement

<b>Compatibilité électromagnétique</b>	Émission conduite niveau A conforming to CEI 60947-4-2 Ondes oscillantes amorties niveau 3 conforming to CEI 61000-4-12 Décharge électrostatique niveau 3 conforming to CEI 61000-4-3 Immunité aux transitoires électriques niveau 4 conforming to CEI 61000-4-5 Immunité contre les interférences radio-électriques rayonnées niveau 3 conforming to CEI 61000-4-3 Impulsion tension/courant niveau 3 conforming to CEI 61000-4-5
<b>Normes</b>	CEI 60947-4-2
<b>Certifications du produit</b>	CSA UL 1059 GOST CEI 60947-5-1 CE cULus
<b>Tenue aux vibrations</b>	1 kV (f= 13...200 Hz) conforming to CEI 60068-2-75 1,5 mm (f= 2...13 Hz) conforming to CEI 60068-2-75
<b>Tenue aux chocs mécaniques</b>	15 mA pour 11 ms se conformer à CEI 60068-2-32
<b>Pression acoustique</b>	45 dB
<b>Degré de pollution</b>	Niveau 2 conforme à CEI 60715

<b>Humidité relative</b>	0...95 % sans condensation ni chute d'eau se conformer à CEI 60068-2-3
<b>Température de l'air ambiant pour le fonctionnement</b>	-10...40 °C (avec réduction de la tension de fonctionnement 560 V CA) 40...60 °C (avec réduction de courant de 2,2 % par degré)
<b>Température ambiante de stockage</b>	-25...70 °C
<b>Altitude de fonctionnement</b>	<= 1000 m avec réduction de la tension de fonctionnement 560 V CA > 1000... < 2000 m avec réduction de charge de 2.2 % par 100 m supplémentaire

## Emballage

<b>Type d'emballage 1</b>	PCE
<b>Nb produits dans l'emballage 1</b>	1
<b>Hauteur de l'emballage 1</b>	31,0 cm
<b>Largeur de l'emballage 1</b>	23,5 cm
<b>Longueur de l'emballage 1</b>	36,0 cm
<b>Poids de l'emballage 1</b>	8,221 kg
<b>Type d'emballage 2</b>	P06
<b>Nb produits dans l'emballage 2</b>	6
<b>Hauteur de l'emballage 2</b>	73,5 cm
<b>Largeur de l'emballage 2</b>	80,0 cm
<b>Longueur de l'emballage 2</b>	60,0 cm
<b>Poids de l'emballage 2</b>	63,136 kg


## Garantie contractuelle

<b>Garantie</b>	18 mois
-----------------	---------



Schneider Electric vise à atteindre le statut de Net Zero d'ici 2050 grâce à des partenariats avec la chaîne logistique, des matériaux à faible impact et une circularité via notre campagne en cours "Use Better, Use Longer, Use Again" pour prolonger la durée de vie des produits et leur recyclabilité.

[Environmental Data expliquées >](#)

## Use Better

 <b>Matières et Substances</b>	
Emballage avec carton recyclé	Non
Emballage sans plastique	Non
Numéro SCIP	7f28cbce-306d-4c94-ba04-b506c5522d63
Règlement RoHS chinois	<a href="#">Déclaration RoHS pour la Chine</a>

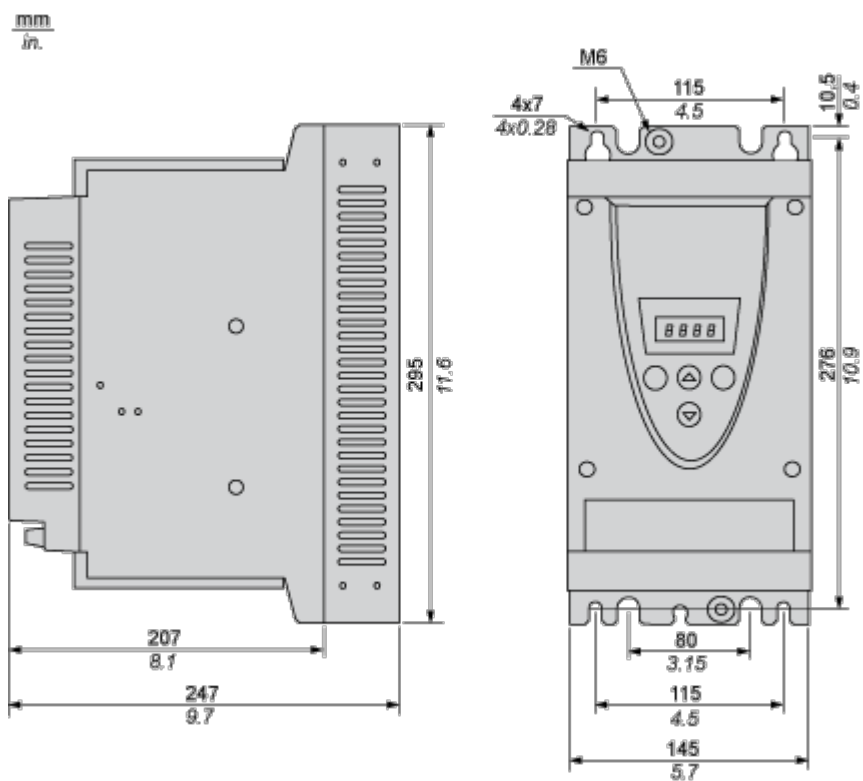
## Use Again

 <b>Réemballer et réusiner</b>	
DEEE	 Le produit doit être éliminé sur les marchés de l'Union européenne à la suite d'une collecte spécifique des déchets et ne jamais finir dans des poubelles
Reprise	No

Encombrements

Taille de châssis B

## Dimensions



## Montage et périmètre de sécurité

### Précautions

---

#### Normes

Le démarreur progressif Altistart 22 affiche un degré de pollution 2 selon la norme NEMA ICS 1-1 ou CEI 60664-1. Dans un environnement avec un niveau de pollution 3, installez le démarreur progressif Altistart 22 à l'intérieur d'une armoire de type 12 ou IP 54.



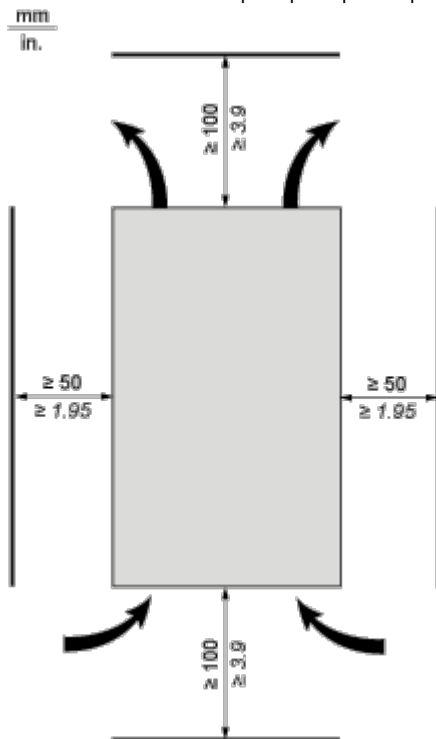
## RISQUE DE CHOC ELECTRIQUE, D'EXPLOSION OU D'ARC ELECTRIQUE

Les démarreurs progressifs ATS22 sont des appareils ouverts qui doivent être montés dans une armoire adaptée.

Le non-respect de ces instructions provoquera la mort ou des blessures graves.

#### Circulation de l'air

Laissez suffisamment d'espace pour que l'air puisse circuler librement de bas en haut et refroidir ainsi l'appareil.



#### Surchauffe

Pour éviter une surchauffe du démarreur progressif, respectez les recommandations suivantes :

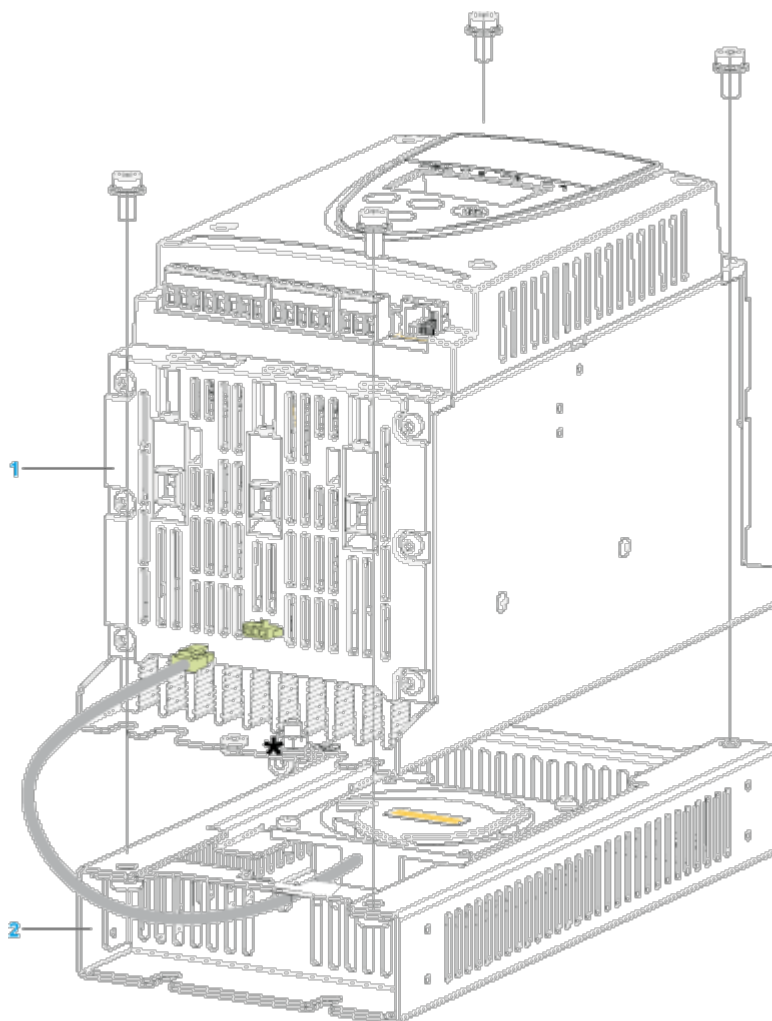
- Montez le démarreur progressif Altistart 22 avec une inclinaison de  $\pm 10^\circ$  de la verticale.
- N'installez pas le démarreur progressif Altistart 22 à proximité d'éléments émettant de la chaleur.
- Le courant électrique qui traverse le démarreur progressif Altistart 22 entraîne une perte de chaleur, laquelle doit être dissipée dans l'air ambiant, juste autour du démarreur. Pour éviter tout défaut thermique, veillez à ce que l'armoire soit à un emplacement suffisamment ventilé pour maintenir une température ambiante appropriée autour du démarreur.
- Si vous comptez installer plusieurs démarreurs progressifs dans une armoire, placez-les les uns à côté des autres, mais ne les empilez pas. La chaleur dégagée par le démarreur du bas risquerait d'augmenter la température ambiante du démarreur du haut.



## Montage

---

### Connexion entre le ventilateur et le démarreur progressif Altistart 22



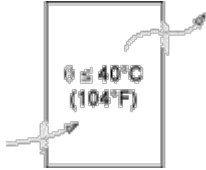
- 1 Démarreur progressif Altistart 22
- 2 Ventilateur

## Armoire à fixation murale ou au sol disposant du degré de protection IP 23

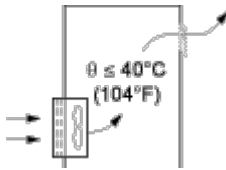
### Introduction

Pour une circulation correcte de l'air dans le démarreur progressif, des grilles de ventilation et une unité de ventilation forcée peuvent être installées.

### Grilles de ventilation



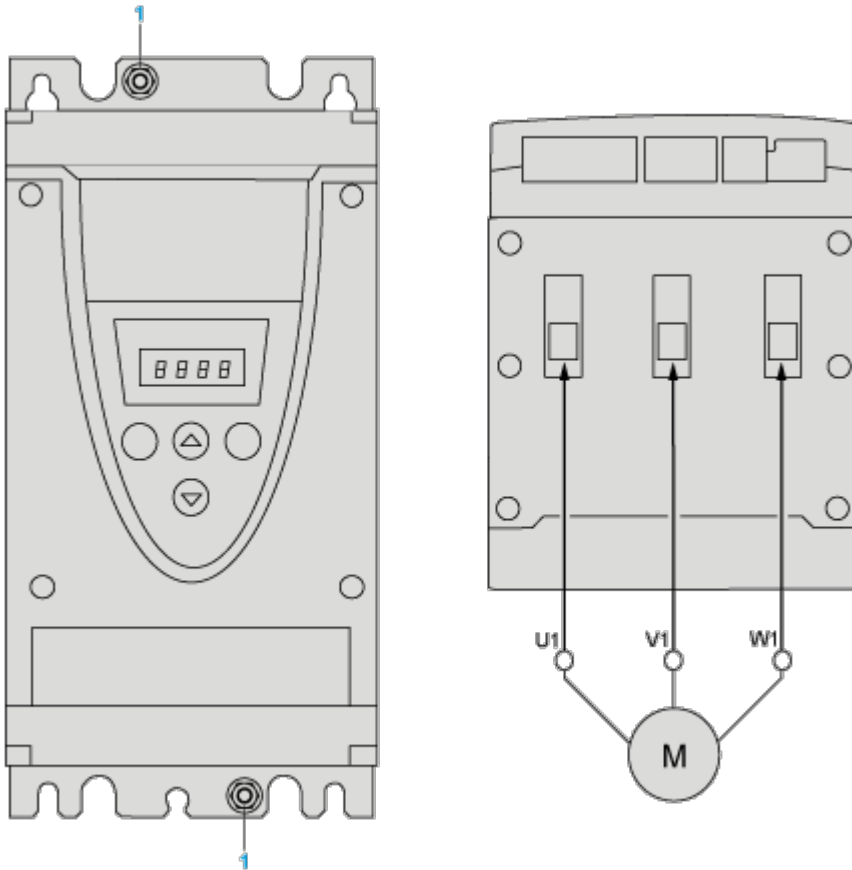
### Unité de ventilation forcée



## Schémas de raccordement

### Borne de puissance

#### Style de cage



1 Mise à la terre

### Connexions d'alimentation, capacités de câblage minimum et maximum, couple de serrage

		Câble CEI	Câble UL	
Alimentation et sortie de puissance vers le moteur	Taille/Calibre	min.	4 mm (a) / 10 AWG (a)	
		max.	50 mm / 1/0 AWG	
	Couple de serrage	min.	8 N•m / 70 lb.in	
		max.	8 N•m / 70 lb.in	
	Longueur de dénudage		15 mm	0.6 in.

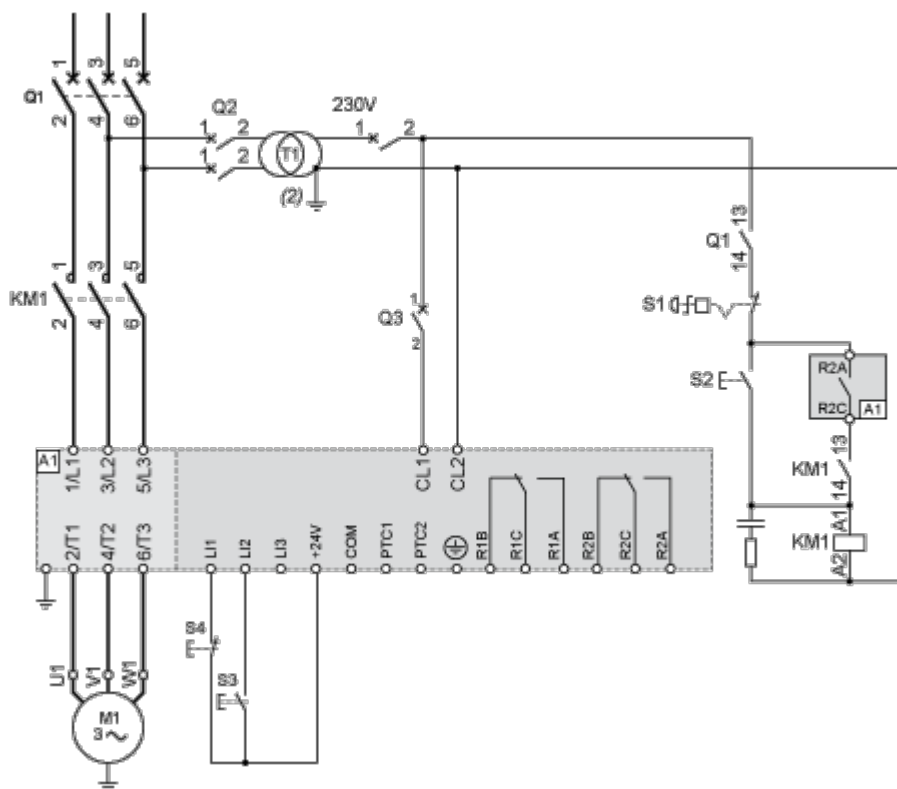
### Connexions d'alimentation, section de câblage minimum requise

Câble CEI en mm <sup>2</sup> (en cuivre, 70 °C/158 °F) (1)	Câble UL en AWG (en cuivre, 75 °C/167 °F) (1)
25	3

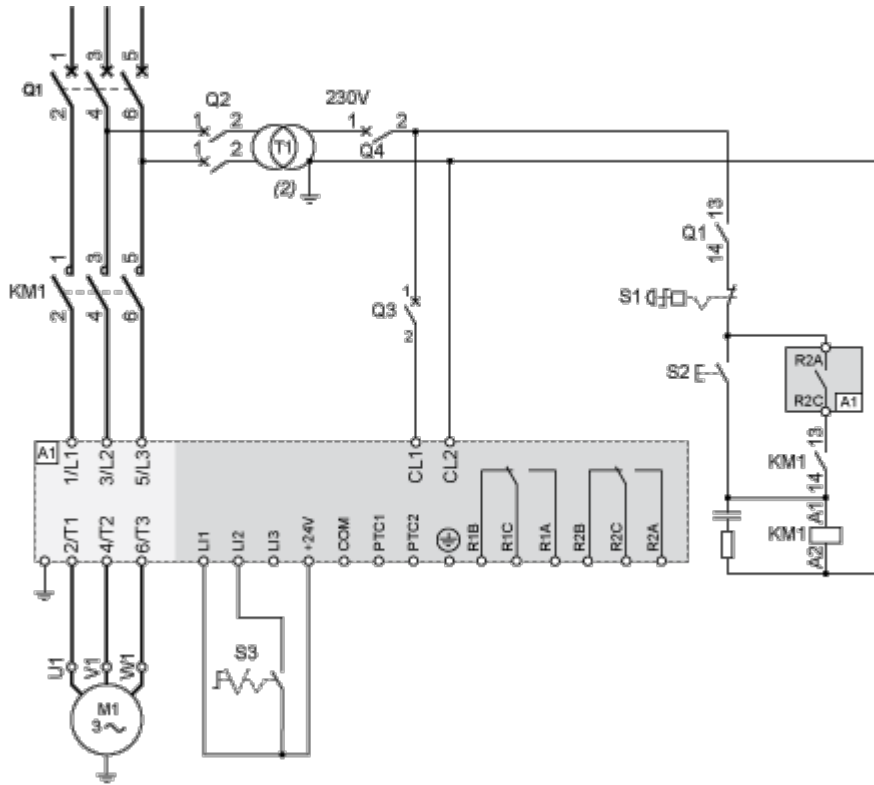


Commande 230 V CA, entrées logiques (LI) 24 V CC, marche en mode 3 fils

Avec contacteur de ligne, arrêt en roue libre ou progressif



Commande 230 V CA, entrées logiques (LI) 24 V CC, marche en mode 2 fils, arrêt en roue libre

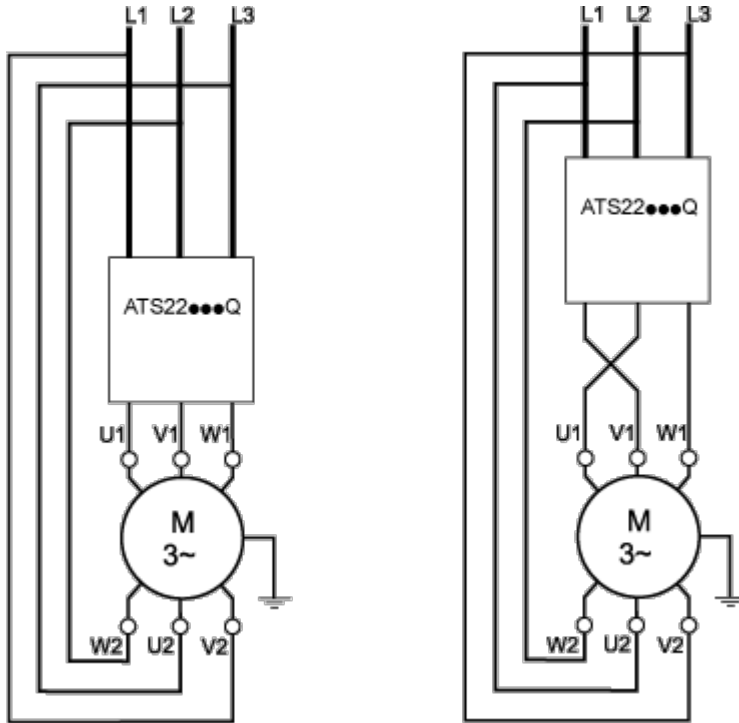


## Connexion dans le couplage triangle du moteur, en série avec chaque enroulement

### Câblage

Les démarreurs progressifs ATS22 connectés au moteur grâce à des couplages triangle peuvent être insérés en série avec chaque enroulement moteur.

Le câblage suivant requiert une attention particulière. Celui-ci est expliqué dans le guide d'exploitation du démarreur-ralentisseur progressif Altistart 22. Contactez la société Schneider Electric pour de plus amples informations.



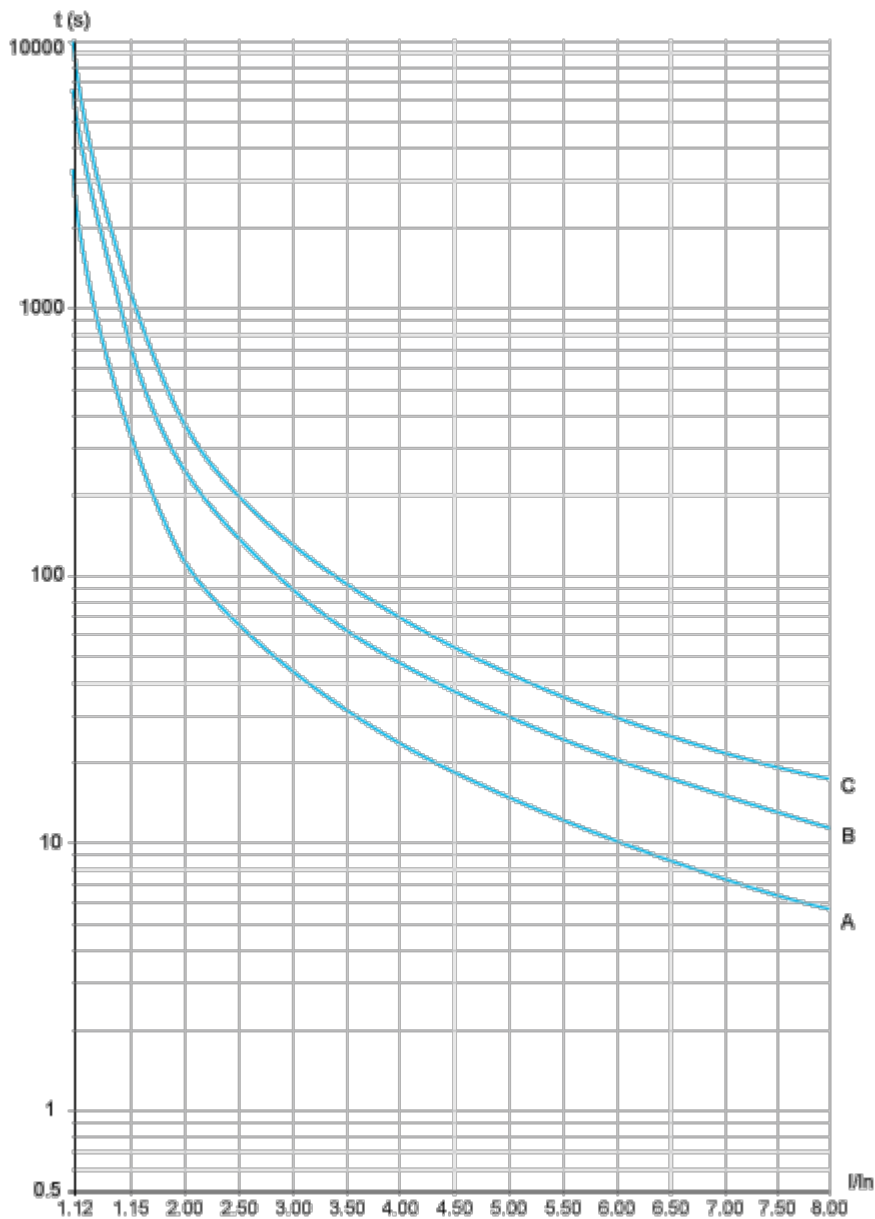
### Exemple

Un moteur 400 V/110 kW avec un courant de phase de 195 A (courant nominal pour le couplage triangle). Le courant au niveau de chaque enroulement est égal à 195 divisé par 1,5 ou 130 A. Le courant nominal est déterminé par la sélection d'un démarreur progressif ayant un courant nominal permanent (IcL) qui est juste supérieur à ce courant.

## Courbes de performance

### Protection thermique du moteur - Courbes à froid

#### Courbes



- A Classe 10
- B Classe 20
- C Classe 30

#### Temps de déclenchement pour une application standard (classe 10)

3,5  $I_n$

32 s

#### Temps de déclenchement pour une application sévère (classe 20)

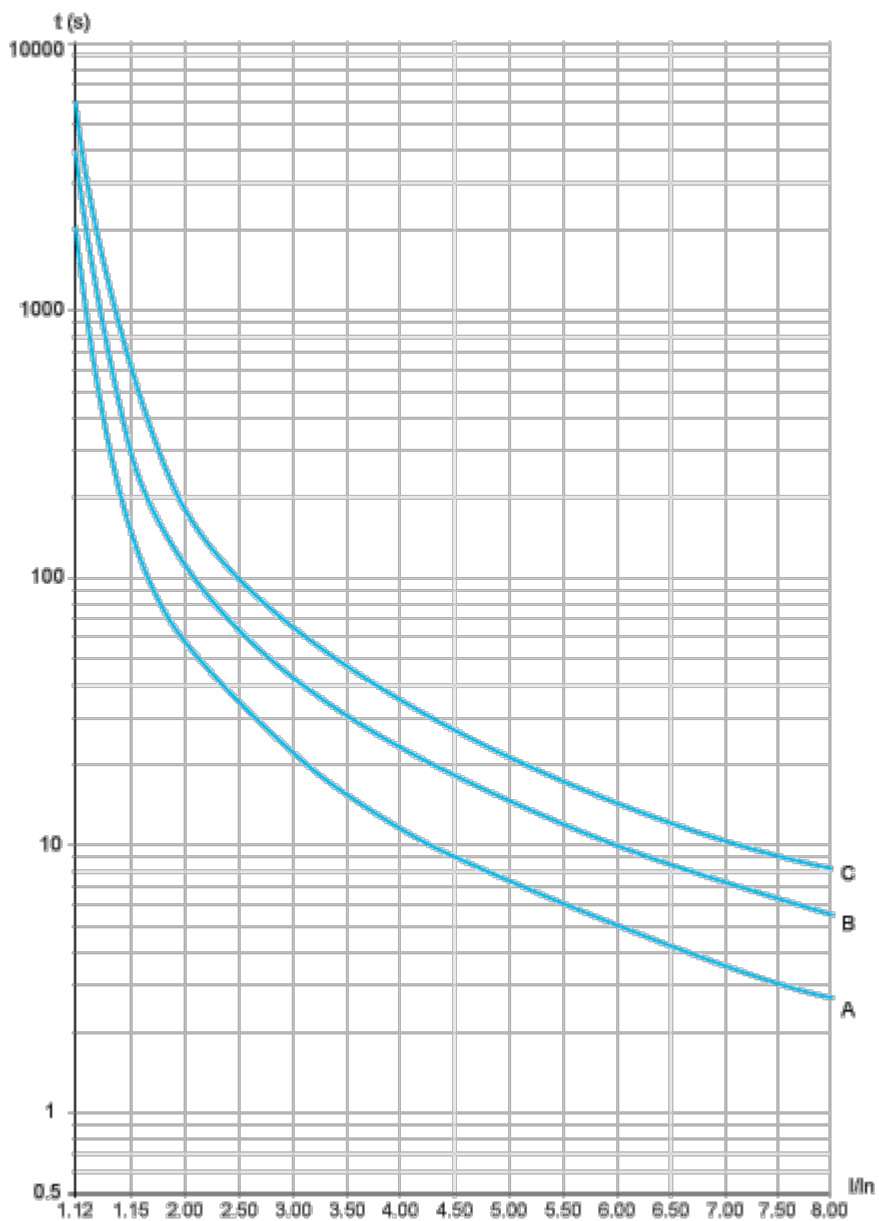
3,5 In
63 s

Temps de déclenchement pour une application sévère (classe 30)

3,5 In
95 s

## Protection thermique du moteur - Courbes à chaud

### Courbes



A Classe 10

B Classe 20

C Classe 30

### Temps de déclenchement pour une application standard (classe 10)

3,5 In
16 s

### Temps de déclenchement pour une application sévère (classe 20)

3,5 In
--------

32 s

Temps de déclenchement pour une application sévère (classe 30)

3,5 In

48 s