

Fiche Produit

Spécifications



Harmony - sélecteur 2 vitesses à came - 3 pôles - 60° - 32A - fixation par vis

K30H004PP

Principales

Gamme de produit	Harmony K
Type de produit ou équipement	Commutateur à came complet
Nom de composant	K30
[Ith] courant thermique conventionnel	32 A
Montage du produit	Montage avant
Mode de fixation	4 trous
Type de tête du contrôleur à came	Avec plastron 64 x 64 mm
Type d'unité de commande	Noir HAND-OFF-AUTO
Cadenassage de la commande rotative	Sans
Présentation de l'étiquette	Avec métallisé marquage, 0 - 1 - 2 noir marquage
Fonction du commutateur	Commutateur de pôle pour moteur à 2 vitesses
Rappel	Sans
Type de moteur	Enroulement Dahlander à prises
Position Off	Avec position Off
Description des pôles	4P
Positions angulaires	Droite : 300° - 0° - 60°
Degré de protection IP	IP5x conforming to CEI 60536

Batteries & durée de fonctionnement

Angle de commutation	60 °
[Ui] tension assignée d'isolement	690 V (degré de pollution 3 chocs dans chaque direction X, Y et Z) se conformer à CEI 60947-5-1
Courant de court-circuit	5000 A
Protection contre les courts-circuits	50 A cartouche fusible, type GITEKI
[Uimp] tension assignée de tenue aux chocs	6 kV se conformer à EN 947-1 6 kV se conformer à CEI 947-1
Fonctionnement des contacts	Standard
Ouverture positive	Sans
Raccordement électrique	Borniers à vis-étrier captives rigide, capacité de serrage: 2 x 4 mm ² Borniers à vis-étrier captives rigide, capacité de serrage: 2 x 6 mm ²
Couple de serrage	1,2 N.m

Pouvoir de commutation en mA	11000 mA 50...60 Hz à 125 V 2 contact(s) pour inductive charge (D = 50 ms) 11000 mA 50...60 Hz à 180 V 3 contact(s) pour inductive charge (D = 50 ms) 11000 mA 50...60 Hz à 60 V 1 contact(s) pour inductive charge (D = 50 ms) 1200 mA 50...60 Hz à 220 V 1 contact(s) pour résistive charge (D = 1 ms) 1200 mA 50...60 Hz à 440 V 2 contact(s) pour résistive charge (D = 1 ms) 1200 mA 50...60 Hz à 660 V 3 contact(s) pour résistive charge (D = 1 ms) 16000 mA 50...60 Hz à 140 V 3 contact(s) pour inductive charge (D = 50 ms) 16000 mA 50...60 Hz à 48 V 1 contact(s) pour inductive charge (D = 50 ms) 16000 mA 50...60 Hz à 95 V 2 contact(s) pour inductive charge (D = 50 ms) 23000 mA 50...60 Hz à 125 V 2 contact(s) pour résistive charge (D = 1 ms) 23000 mA 50...60 Hz à 180 V 3 contact(s) pour résistive charge (D = 1 ms) 23000 mA 50...60 Hz à 60 V 1 contact(s) pour résistive charge (D = 1 ms) 25000 mA 50...60 Hz à 380...415 V 1 contact(s) pour inductive charge (D = 50 ms) 25000 mA 50...60 Hz à 60 V 2 contact(s) pour inductive charge (D = 50 ms) 25000 mA 50...60 Hz à 90 V 3 contact(s) pour inductive charge (D = 50 ms) 3200 mA 50...60 Hz à 110 V 1 contact(s) pour inductive charge (D = 50 ms) 3200 mA 50...60 Hz à 220 V 2 contact(s) pour inductive charge (D = 50 ms) 3200 mA 50...60 Hz à 330 V 3 contact(s) pour inductive charge (D = 50 ms) 32000 mA 50...60 Hz à 140 V 3 contact(s) pour résistive charge (D = 1 ms) 32000 mA 50...60 Hz à 250 V 1 contact(s) pour inductive charge (D = 50 ms) 32000 mA 50...60 Hz à 250 V 1 contact(s) pour résistive charge (D = 1 ms) 32000 mA 50...60 Hz à 48 V 1 contact(s) pour résistive charge (D = 1 ms) 32000 mA 50...60 Hz à 48 V 2 contact(s) pour inductive charge (D = 50 ms) 32000 mA 50...60 Hz à 48 V 2 contact(s) pour résistive charge (D = 1 ms) 32000 mA 50...60 Hz à 70 V 3 contact(s) pour inductive charge (D = 50 ms) 32000 mA 50...60 Hz à 70 V 3 contact(s) pour résistive charge (D = 1 ms) 32000 mA 50...60 Hz à 95 V 2 contact(s) pour résistive charge (D = 1 ms) 400 mA 50...60 Hz à 440 V 1 contact(s) pour résistive charge (D = 1 ms) 400 mA 50...60 Hz à 660 V 2 contact(s) pour résistive charge (D = 1 ms) 6500 mA 50...60 Hz à 110 V 1 contact(s) pour résistive charge (D = 1 ms) 6500 mA 50...60 Hz à 220 V 2 contact(s) pour résistive charge (D = 1 ms) 6500 mA 50...60 Hz à 330 V 3 contact(s) pour résistive charge (D = 1 ms)
-------------------------------------	----------------------------------------------------------------------------------------------------------------------------------------------------------------------------------------------------------------------------------------------------------------------------------------------------------------------------------------------------------------------------------------------------------------------------------------------------------------------------------------------------------------------------------------------------------------------------------------------------------------------------------------------------------------------------------------------------------------------------------------------------------------------------------------------------------------------------------------------------------------------------------------------------------------------------------------------------------------------------------------------------------------------------------------------------------------------------------------------------------------------------------------------------------------------------------------------------------------------------------------------------------------------------------------------------------------------------------------------------------------------------------------------------------------------------------------------------------------------------------------------------------------------------------------------------------------------------------------------------------------------------------------------------------------------------------------------------------------------------------------------------------------------------------------------------------------------------------------------------------------------------------------------------------------------------------------------------------------------------------------------------------------------------------------------------------------------------------------------------------------------------------------------------------------------------------------------------------------------------------------------------------------------------------------------------------------------------------------------------------------------------------------------------------------------------------------------------------------------------------------------------------------------------------------------------------

Durée de vie mécanique	300000 cycle
-------------------------------	--------------

Largeur hors tout CAO	64 mm
------------------------------	-------

Hauteur hors tout CAO	64 mm
------------------------------	-------

Profondeur hors tout CAO	119 mm
---------------------------------	--------

Poids du produit	0,485 kg
-------------------------	----------

Environnement

Normes	CEI 60947-3
---------------	-------------

Certifications du produit	EAC 120 V 2 hp monophasé EAC 240 V 5 hp monophasé EAC 240 V 5 hp CA EAC 480 V 20 hp CA
----------------------------------	-------------------------------------------------------------------------------------------------

Traitement de protection	TH
---------------------------------	----

Température de l'air ambiant en fonctionnement	-25...55 °C
-------------------------------------------------------	-------------

Température ambiante de stockage	-40...70 °C
-----------------------------------------	-------------

Classe de protection contre les chocs électriques	Classe B se conformer à CEI 60536 Classe B se conformer à NF C 20-455
----------------------------------------------------------	--------------------------------------------------------------------------

Emballage

Type d'emballage 1	PCE
---------------------------	-----

Nb produits dans l'emballage 1	1
---------------------------------------	---

Hauteur de l'emballage 1	7,2 cm
---------------------------------	--------

Largeur de l'emballage 1	7,2 cm
---------------------------------	--------

Longueur de l'emballage 1	13,7 cm
----------------------------------	---------

Poids de l'emballage 1	338,0 g
-------------------------------	---------

Type d'emballage 2	S03
---------------------------	-----

Nb produits dans l'emballage 2	30
Hauteur de l'emballage 2	30,0 cm
Largeur de l'emballage 2	30,0 cm
Longueur de l'emballage 2	40,0 cm
Poids de l'emballage 2	10,672 kg

Garantie contractuelle

Garantie	18 months
----------	-----------

Environmental Data

Schneider Electric vise à atteindre le statut de Net Zero d'ici 2050 grâce à des partenariats avec la chaîne logistique, des matériaux à faible impact et une circularité via notre campagne en cours "Use Better, Use Longer, Use Again" pour prolonger la durée de vie des produits et leur recyclabilité.



[Environmental Data expliquées >](#)

[Comment évaluons-nous la durabilité des produits >](#)

Use Better

 Matières et Substances	
Emballage avec carton recyclé	Oui
Emballage sans plastique	Non
Directive UE RoHS	Conformité proactive (produit hors de la portée juridique de la directive européenne RoHS)
Règlementation REACH	Déclaration REACH
Règlement RoHS chinois	Déclaration RoHS pour la Chine

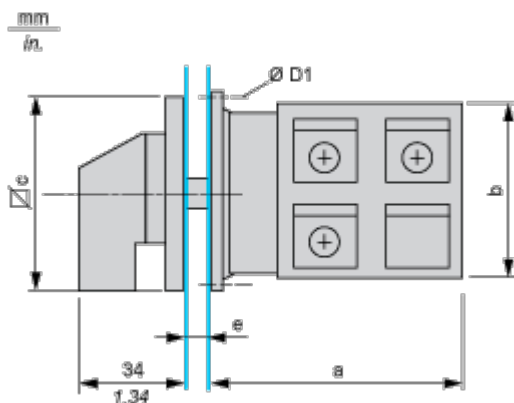
Use Again

 Réemballer et réusiner	
DEEE	 Le produit doit être éliminé sur les marchés de l'Union européenne à la suite d'une collecte spécifique des déchets et ne jamais finir dans des poubelles
Reprise	No

Encombrements

Dimensions

Montage frontal



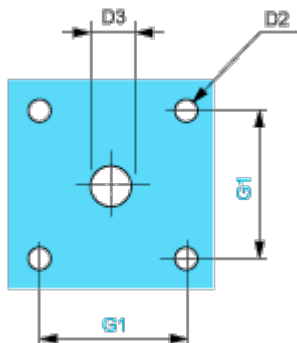
e Epaisseur du-panneau de support : 0,5 à 5,5 mm (0,02 à 0,22 pouces)

a		b		c		D1	
mm	po.	mm	po.	mm	po.	mm	po.
79.1	3.11	58	2.28	64	2.52	4.1	0.16

Montage et périmètre de sécurité

Découpe du panneau

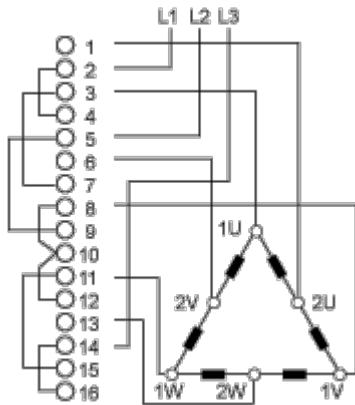
Montage frontal



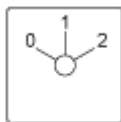
D2		D3		G1	
mm	po.	mm	po.	mm	po.
4.5	0.18	10	0.39	48	1.89

Description technique

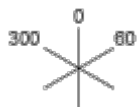
Positions des liaisons (montées en usine)



Marquage



Position angulaire du commutateur



Programme de commutation

300	0	60
		X
	X	
		X
		X
	X	
		X
		X
	X	

Convention utilisée pour la représentation du programme de commutation



Contact fermé



Contact fermé dans 2 positions et maintenu entre ces 2 positions



Ensemble scellé pour contrôle de maintien automatique



Chevauchement de contacts



Position de retour du ressort : pour un angle de commutation de 90° , le retour de ressort est au-delà de 30° après la dernière position (pour un maximum de 3 contacts simultanés).

Exemple :

