

Fiche technique du produit

Spécifications



Harmony - inverseur à came - 4 pôles - 60° - 63A - fixation par vis

K63H004UP

Statut commercial: Commercialisé

Principales

Gamme de produit	Harmony K
Type de produit ou équipement	Commutateur à came complet
Nom de composant	K63
[Ith] courant thermique conventionnel	63 A
Emplacement de montage	Façade
Mode de fixation	4 trous
Type de tête du contrôleur à came	Avec plastron 64 x 64 mm
Type d'unité de commande	Noir HAND-OFF-AUTO
Cadenassage de la commande rotative	Sans
Présentation de l'étiquette	Avec métallisé marquage, 1 - 0 - 2 noir marquage
Fonction du commutateur	Commutateur
Rappel	Sans
Position Off	Avec position Off
Description des pôles	4P
Positions angulaires	Gauche : 0° - 300° Droite : 0° - 60°
Degré de protection IP	IP5x conforming to CEI 60536

Batteries & durée de fonctionnement

Angle de commutation	60 °
[Ui] tension assignée d'isolement	690 V (degré de pollution 3 chocs dans chaque direction X, Y et Z) se conformer à CEI 60947-5-1
Courant de court-circuit	10000 A
Protection contre les courts-circuits	80 A cartouche fusible, type GITEKI
[Uimp] tension assignée de tenue aux chocs	6 kV se conformer à EN 947-1 6 kV se conformer à CEI 947-1
Fonctionnement des contacts	Standard
Ouverture positive	Sans
Raccordement électrique	Borniers à vis-étrier captives rigide, capacité de serrage: 2 x 10 mm ² Borniers à vis-étrier captives rigide, capacité de serrage: 2 x 16 mm ²
Couple de serrage	2,5 N.m

Pouvoir de commutation en mA	20000 mA 50...60 Hz à 140 V 3 contact(s) pour inductive charge (D = 50 ms) 20000 mA 50...60 Hz à 48 V 1 contact(s) pour inductive charge (D = 50 ms) 20000 mA 50...60 Hz à 95 V 2 contact(s) pour inductive charge (D = 50 ms) 30000 mA 50...60 Hz à 125 V 2 contact(s) pour résistive charge (D = 1 ms) 30000 mA 50...60 Hz à 180 V 3 contact(s) pour résistive charge (D = 1 ms) 30000 mA 50...60 Hz à 60 V 1 contact(s) pour résistive charge (D = 1 ms) 55000 mA 50...60 Hz à 380...415 V 1 contact(s) pour inductive charge (D = 50 ms) 55000 mA 50...60 Hz à 60 V 2 contact(s) pour inductive charge (D = 50 ms) 55000 mA 50...60 Hz à 90 V 3 contact(s) pour inductive charge (D = 50 ms) 63000 mA 50...60 Hz à 140 V 3 contact(s) pour résistive charge (D = 1 ms) 63000 mA 50...60 Hz à 250 V 1 contact(s) pour inductive charge (D = 50 ms) 63000 mA 50...60 Hz à 250 V 1 contact(s) pour résistive charge (D = 1 ms) 63000 mA 50...60 Hz à 48 V 1 contact(s) pour résistive charge (D = 1 ms) 63000 mA 50...60 Hz à 48 V 2 contact(s) pour inductive charge (D = 50 ms) 63000 mA 50...60 Hz à 48 V 2 contact(s) pour résistive charge (D = 1 ms) 63000 mA 50...60 Hz à 70 V 3 contact(s) pour inductive charge (D = 50 ms) 63000 mA 50...60 Hz à 70 V 3 contact(s) pour résistive charge (D = 1 ms) 63000 mA 50...60 Hz à 95 V 2 contact(s) pour résistive charge (D = 1 ms)
Durée de vie mécanique	300000 cycle
Largeur hors tout CAO	64 mm
Hauteur hors tout CAO	64 mm
Profondeur hors tout CAO	154 mm
Poids du produit	0,68 kg

Environnement

Normes	CEI 60947-3
Certifications du produit	EAC 120 V 3 hp monophasé EAC 480 V 25 hp CA EAC 240 V 7,5 hp monophasé EAC 240 V 10 hp CA
Traitement de protection	TH
Température de l'air ambiant en fonctionnement	-25...55 °C
Température ambiante de stockage	-40...70 °C
Catégorie de surtension	Classe II conforming to CEI 60536 Classe II conforming to NF C 20-455

Emballage

Type d'emballage 1	PCE
Nb produits dans l'emballage 1	1
Hauteur de l'emballage 1	16,0 cm
Largeur de l'emballage 1	7,4 cm
Longueur de l'emballage 1	7,4 cm
Poids de l'emballage 1	607,0 g
Type d'emballage 2	S03
Nb produits dans l'emballage 2	20
Hauteur de l'emballage 2	30,0 cm
Largeur de l'emballage 2	30,0 cm
Longueur de l'emballage 2	40,0 cm
Poids de l'emballage 2	12,685 kg

Garantie contractuelle

Garantie	18 mois
-----------------	---------

Environmental Data



Schneider Electric vise à atteindre le statut de Net Zero d'ici 2050 grâce à des partenariats avec la chaîne logistique, des matériaux à faible impact et une circularité via notre campagne en cours "Use Better, Use Longer, Use Again" pour prolonger la durée de vie des produits et leur recyclabilité.

[Environmental Data expliquées >](#)

Use Better

 Matières et Substances	
Emballage avec carton recyclé	Oui
Emballage sans plastique	Non
Règlement RoHS chinois	Déclaration RoHS pour la Chine

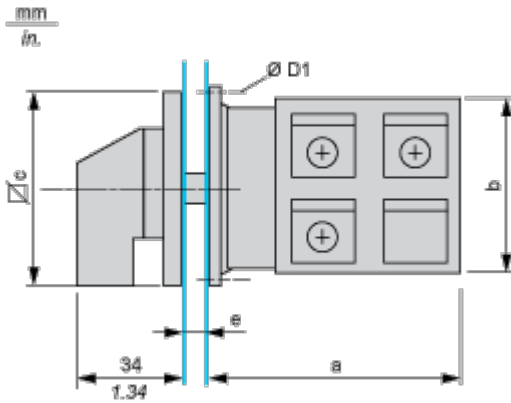
Use Again

 Réemballer et réusiner	
DEEE	 Le produit doit être éliminé sur les marchés de l'Union européenne à la suite d'une collecte spécifique des déchets et ne jamais finir dans des poubelles
Reprise	No

Encombremments

Dimensions

Montage frontal



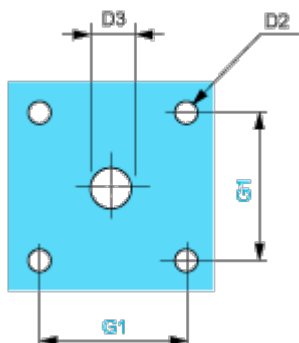
e Epaisseur du panneau de support : 0,5 à 5,5 mm (0,02 à 0,22 pouces)

a		b		c		D1	
mm	po.	mm	po.	mm	po.	mm	po.
114.3	4.50	66	2.60	64	2.52	5.4	0.21

Montage et périmètre de sécurité

Découpe du panneau

Montage frontal



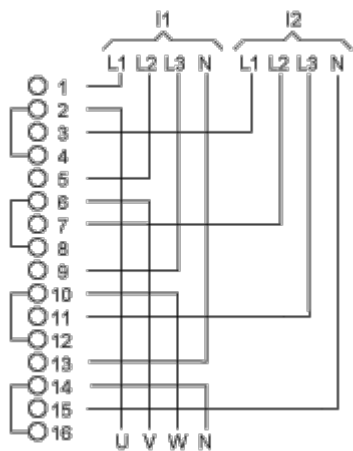
D2		D3		G1	
mm	po.	mm	po.	mm	po.
4.5	0.18	10	0.39	48	1.89

Description technique

Positions des liaisons (montées en usine)

Schéma pour commutateurs 1 à 4 pôles

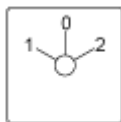
Sélectionnez le nombre de pôles en fonction des caractéristiques du produit



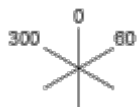
I1 Entrée 1

I2 Entrée 2

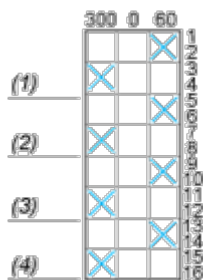
Marquage



Position angulaire du commutateur



Programme de commutation



- (1) 1 pôle
- (2) 2 pôles
- (3) 3 pôles
- (4) 4 pôles

Convention utilisée pour la représentation du programme de commutation



Contact fermé



Contact fermé dans 2 positions et maintenu entre ces 2 positions



Ensemble scellé pour contrôle de maintien automatique



Chevauchement de contacts



Position de retour du ressort : pour un angle de commutation de 90° , le retour de ressort est au-delà de 30° après la dernière position (pour un maximum de 3 contacts simultanés).

Exemple :

